

REVIT-YJKS 钢结构设计软件

件

用户手册

V7.0.0



北京盈建科软件股份有限公司

2025.2

目录

REVIT-YJKS 钢结构设计软件	1
第一章 概述	3
1.1、产品概要	3
1.2、环境配置	3
1.2.1、软件安装	3
1.2.3、启动界面	4
1.2.4、软件激活	4
1.2.5、应用环境	5
第二章 结构设计	6
2.1、基本设置	6
2.1.1、数据加载	6
2.1.2、基点对位	7
2.1.3、转换参数	8
2.2、钢结构	8
2.2.1、模型导入	8
2.2.2、钢结构施工图（旧图）导入	11
2.2.3、钢结构施工图（新图）导入	13
2.2.4、辅助功能	13
2.3、光伏支架	14
2.3.1、模型导入	14
2.4、变电构架	17
2.4.1、通用模型导入	19
2.4.2、产品模型导入	20
2.4.3、装配模型导入	21

第一章 概述

1.1、产品概要

Autodesk REVIT 是目前主流的建筑信息模型软件，此款软件采用了全三维的模型表述方式，可以使用户更加直观准确的观察结构的细部特征，为直观的判断结构设计的准确性提供了数据基础。同时又可以高效的结合三维模型和二维平面，利用共享属性信息作为二维标注的关联基础，实现了模型平面、立面、剖面的信息高效联动，减少了设计师大量的重复劳动，提高了工作的效率和设计的准确性。

全三维的设计模式，全专业的信息集成以及建筑全生命周期的数据管理让 REVIT 在建筑行业迅速的普及，但是 REVIT 提供的计算手段存在不能适应中国规范，无法详细统计计算结果等问题，并不能满足国内结构设计工程师的设计习惯和设计的要求。因此 REVIT 结构目前还不能完全代替结构计算软件的地位。

目前，国内 BIM 技术应用于建筑设计领域的案例越来越多，建筑、机电专业已经基本可以摆脱原有的设计手段而转向纯 BIM 设计和出图。但是结构专业介于目前软件发展的程度和专业特有的局限性，还不能完全摆脱结构计算软件单独进行设计，这样就造成了结构的 BIM 设计仍然是一套 BIM 软件和一套结构计算软件并行应用的局面。钢结构在建模、设计、出图等方面比混凝土结构更为复杂，REVIT 相关的钢结构设计产品更为少有。

当前的应用形式下，如何做到结构计算软件和结构 BIM 软件之间数据交流准确无损失就成为了国内软件开发商关注的首要问题。目前，很多结构设计软件提供了 REVIT 的数据转换接口实现结构模型和 REVIT 模型的互联互通，但是由于这类产品在国内的发展阶段以及结构软件应用在国内特有的状态，结构模型和信息直接转换的效果和信息的容量目前还有待完善，钢结构和电力行业亦是如此。

YJK 有丰富的钢结构系列软件，如钢结构深化设计软件、电力行业设计软件（变电构件结构设计软件和光伏支架结构设计软件等）；为了解决结构设计信息在 REVIT 中传递的技术瓶颈，基于自身的技术优势，YJK 推出了基于 REVIT 的 REVIT-YJKS 钢结构设计软件 V7.0.0。从钢结构模型、钢结构施工图、光伏支架模型、变电构件模型等方面给出了数据转换解决方案，有效的突破了 REVIT 在结构专业应用的数据孤岛，最大程度地实现了 YJK 钢结构模型信息和 REVIT 模型信息的实时共享。

1.2、环境配置

本部分将对软件的安装卸载、应用环境配置及使用要求做以简单的介绍，对于本章的阅读可以帮助用户在实际使用前更好的了解软件的配置要求。

1.2.1、软件安装

用户可以在 YJK 官网中“服务与支持”条目下的“产品下载”条目下载 REVIT-YJKS 钢结构设计软件 V7.0.0 的软件安装程序。针对于不同的 YJK 版本和 REVIT 版本会制作不同的安装程序，用户在下载时需要注意软件版本的匹配。

软件安装程序的名称中包括了两个部分，一个是支持的 YJK 结构计算版本，一个是支持的 REVIT 产品版本。REVIT 版本会自动识别本机安装的 REVIT 程序，如并没有安装对应的 REVIT 程序，启动软件时会给出无法启动的提示；YJK 模型导入时需要在相应软件中进行设计，版本必须一致，如当前版本支持的是 V7.0.0，YJK 模型必须使用 V7.0.0 相关软件进行计算、设计、出图等。

安装程序下载完毕后双击进行安装，安装过程中会弹出字体的安装提示，此为安装钢筋符号字体，点击确认即可，如字体未安装成功，施工图部分将无法正确显示钢筋符号。安装完成后桌面将会出现软件的快捷方式。

程序安装时候需要注意以下两个方面：1、新版本覆盖安装时建议手动清空原安装路径下的文件后再进行安装，以避免由于文件覆盖失败而造成的程序运行错误。2、安装过程中尽量将杀毒软件保持关闭状态，以避免由于杀毒软件的误杀而造成程序的运行错误。

1.2.3、启动界面

双击 REVIT-YJKS 钢结构设计软件 V7.0.0 快捷方式，则进入启动界面；启动界面如下图所示，点击启动 REVIT 则会启动软件。



图 1.2.3 REVIT-YJKS 钢结构设计软件 V7.0.0 启动界面

1.2.4、软件激活

软件分为单机版授权和网络版授权。在授权设置界面输入对应的授权码或者有授权的服务器 IP 即可正常进入软件。如未获得软件授权程序加载失败或者加载完成后点击命令按钮出现“授权失败”的命令提示。用户可以在 YJK 结构计算软件授权设置界面对软件进行授权的设置。

点击 YJK 结构计算软件的产品授权截面或启动 REVIT-YJKS 钢结构设计软件 V7.0.0 时程序会自动弹出授权对话框，用户可以在此对话框中输入带有 REVIT-YJKS 钢结构设计软件 YJK7.0.0 授权的单机授权码，网络授权用户可以在网络授权服务器端对 YJK 系列产品网络授权内容升级 REVIT-YJKS 钢结构设计软件 V7.0.0 产品功能。授权完成后即可以获得 REVIT-YJKS 钢结构设计软件 V7.0.0 软件产品的功能使用权限。



图 1.2.4 授权界面

是否已成功获得 REVIT-YJKS 钢结构设计软件 V7.0.0 产品授权可以通过点击产品功能按钮是否弹出相应的功能命令来判断。

1.2.5、应用环境

REVIT-YJKS 钢结构设计软件 V7.0.0 软件匹配 YJK 钢结构设计软件、光伏支架结构设计软件和变电构件结构设计软件的 V7.0.0 版本的模型，不建议采用其他版本的模型，可能会由于数据不匹配等问题而无法导入。

REVIT-YJKS 钢结构设计软件 V7.0.0 软件匹配的 REVIT 版本为 2018-2024 七个版本，针对于每个版本都有单独的安装程序，用户可以根据需要下载相应版本。

REVIT-YJKS 钢结构设计软件 V7.0.0 并没有针对的自定义样板文件，软件对于通用结构样板均可以自由适应。建议用户采用系统默认的结构样板进行工程的创建，如用户采用企业自定义样板，需要采用多专业混合样板进行项目操作。如果利用建筑样板或者构造样板，REVIT-YJKS 钢结构设计软件 V7.0.0 在使用过程中可能出现样板文件的匹配错误。环境正确后进入主界面



图 1.2.5 主菜单界面

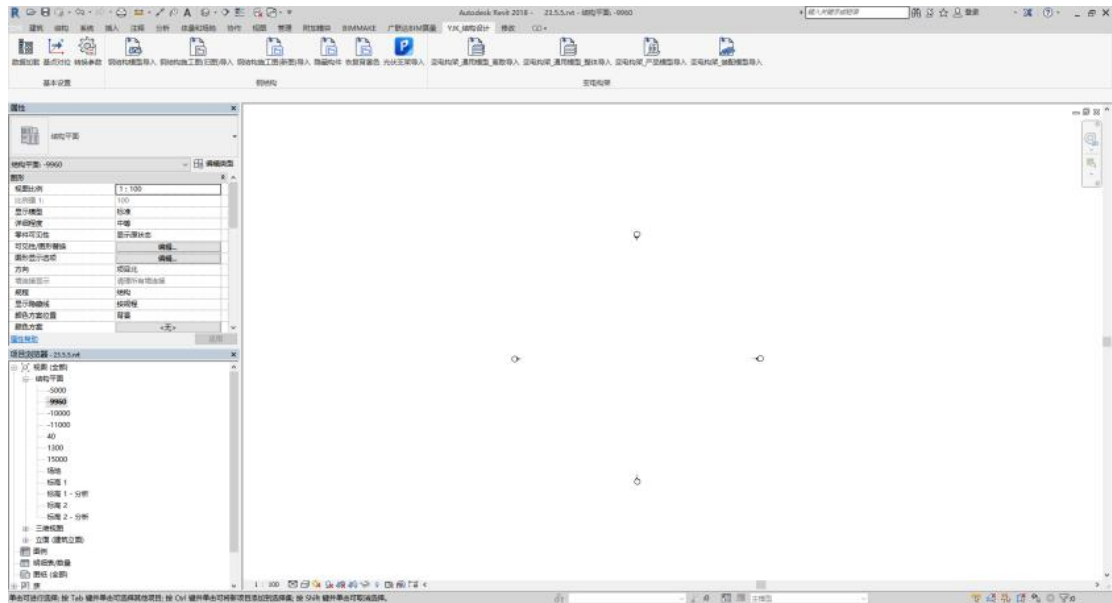


图 1.2.6 主界面

第二章 结构设计

结构模型部分主要的功能都是建立在结构模型数据基础上的,通过读取钢结构模型中的信息进行模型、施工图的转换等功能。

2.1、基本设置

REVIT-YJKS 钢结构设计软件 V7.0.0 产品和结构模型信息直接相关,基本设置部分的主要功能是建立起结构计算模型和 REVIT 模型之间的数据联系。这部分的参数设定是进行后续结构模型信息和数据处理的基础,是结构模型、结构施工图等模块功能的参照基础,因此在做后续结构功能操作前必须对基本设置菜单中的内容进行正确的配置。

2.1.1、数据加载

数据加载是进行结构模型后续操作的第一步,主要实现了当前文档下的 REVIT 模型和需要操作的结构模型数据的关联,模型信息关联成功后在 REVIT 下所有操作的数据源均来自于所关联的结构模型数据。

加载 YJK 的模型时,软件会自动生成 YJK 上部模型和基础模型的中间数据,REVIT-YJKS 钢结构设计软件 V7.0.0 产品在进行结构模型处理时候会利用这些中间数据进行操作。因此,当 YJK 的结构模型发生变化时,需要在数据源重新加载确定才可以保证后续功能的正确处理。其它几个结构软件均采用直接读取结构模型信息的方法,因此当这几个软件发生变化后需要重新保存导出相应的结构模型文件。

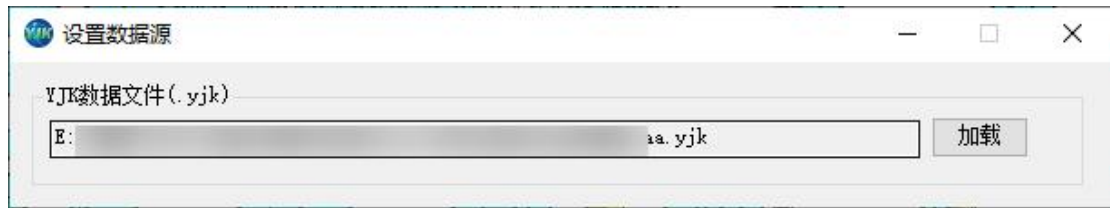


图 2.1.1 数据加载

● 操作步骤

点击加载按钮，选中需要加载的模型文件（.yjk 文件），选择完毕后点击确定完成模型数据加载。

2.1.2、基点对位

基点对位命令是用来确定结构模型和 REVIT 模型的几何位置匹配关系。

基点对位功能设置具有两层含义：第一、结构模型生成 REVIT 时会响应基点对位的参数，REVIT 中生成的模型定位点会根据基点对位参数的设定自动平移。第二、匹配 REVIT 模型和结构模型的坐标点位置，因为软件可以支持转换模型和用户自建两种 REVIT 模型，因此结构模型和 REVIT 模型经常会由于建模方式的不同，而存在定位点不一样的情况。只有通过基点对位的参数正确匹配两个模型的坐标定位点，才能正确的进行结构信息的转换和平面施工图的绘制。



图 2.1.2 基点对位

● 参数意义

【REVIT 坐标点】：与结构模型对应的 REVIT 模型坐标点，测量 REVIT 中坐标点的值可以采用通用工具中的坐标显示功能点选显示后进行手动填写，也可以直接通过拾取按钮在视图中进行拾取坐标点。

【项目基点】：如果当前项目的项目基点不在坐标原点处（项目基点默认并不显示，选择“视图”工作项中的“可见性/图形”选项，然后在“模型显示”的“场地”条目下勾选项目基点既可以将项目基点在平面视图进行显示），整体模型的坐标值就会相对项目基点进行偏心，直接设置测量的坐标值就会出现不准确的情况，用户可以先点击项目基点，然后在基点基础上进行 REVIT 坐标点的偏心设置。

【计算模型坐标】：与 REVIT 模型定位点对应的计算模型坐标点，可以通过在结构模型中查看点坐标以确定对应的坐标值。如果结构模型单体和 REVIT 模型之间存在夹角，可以在角度参数中填写结构模型相对 REVIT 模型的旋转角度值。

【恢复默认】：将所有的参数值恢复成为 0 设置，即代表 REVIT 模型和对应的结构计算模型在世界坐标系下的定位信息完全重合。

● 操作步骤

1、确定 REVIT 和结构模型中需要进行匹配的点，通常选择柱子的定位点作为基点对位的点，这样确定对位关系比较容易。

2、将匹配点的 REVIT 坐标值填到对话框的 REVIT 坐标点参数栏中。

3、在结构软件中确定 REVIT 匹配点的坐标值，将坐标值填写到计算模型坐标栏中。

4、点击确认完成设置。

注意：当前版本基点对位功能支持钢结构和光伏支架结构模型，暂不支持变电构架模型。

2.1.3、转换参数

通过设置转换参数可以控制最终模型转换的样式。

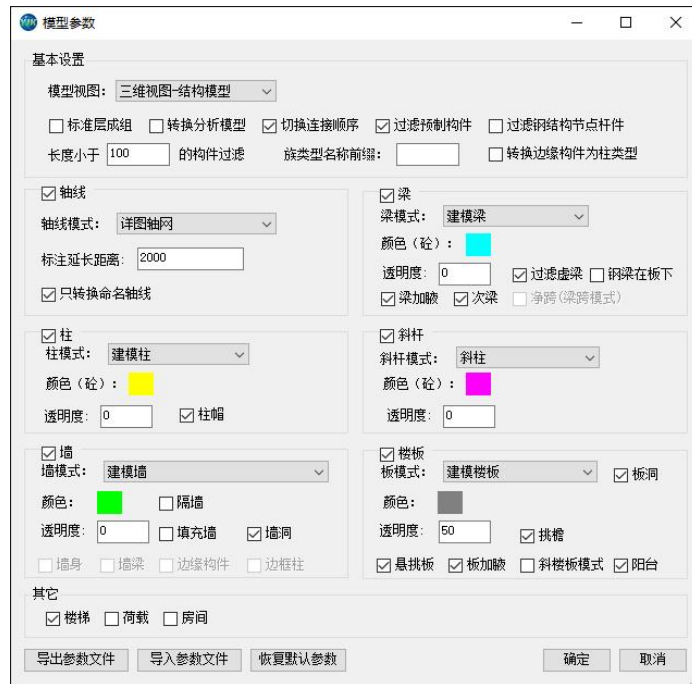


图 2.1.3 转换参数

2.2、钢结构

钢结构主要实现将 YJK 的钢结构施工图部分中的几何模型和施工图在 REVIT 中展示出来，目前施工图有两种方式来进行导入，分别是读旧图和绘新图。

2.2.1、模型导入

模型导入主要实现了将部分梁梁节点、梁柱节点、柱脚等模型的导入，将 YJK 钢结构的设计的节点数据整体在 Revit 中以异形板的状态导入，以达到模型状态的完整，可以导入的模型包括钢梁、钢柱、钢撑、各种节点板，螺栓等。

● 操作步骤：

模型导入的操作方法共分为以下两个步骤，步骤 a 是在 YJKS 软件中完成的，步骤 b 是在 REVIT-YJKS 软件中完成的。

a.在 YJKS 中进行钢结构设计。

首先 YJKS 中点击《钢结构图》中点击钢结构施工图，跳转到钢结构界面



进行导入模型



在模型成功导入后进行节点设计



图 2.2.1 YJK 钢结构模块节点设计操作

设计后会生成相应节点，此时完成 YJKS 中得操作，保存

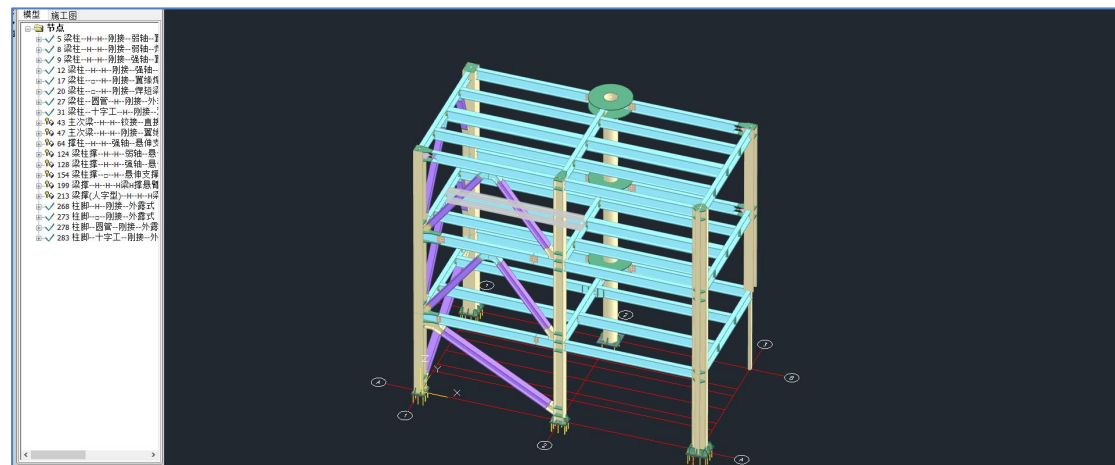


图 2.2.2 完成 YJK 钢结构模块节点设计

b.在 REVIT-YJKS 中导入钢结构全楼三维节点模型的操作流程：

首先在 REVIT-YJKS 中完成数据加载和参数转换的设置，然后点击钢结构下得模型导入；



图 2.2.3 钢结构导入前的操作

选择对应 yjk 文件后，根据需求选择钢结构节点是否成组



图 2.2.4 选择钢结构节点是否成组

完成导入后生成对应的钢结构模型

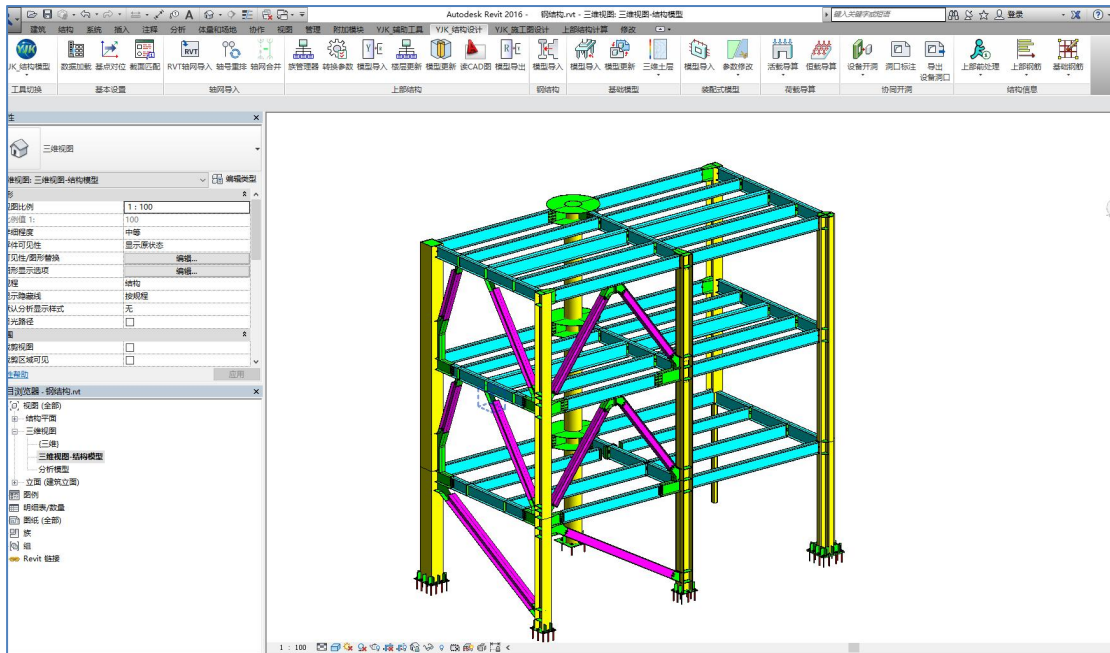


图 2.2.5 导入的钢结构模型

导入钢结构支持的样式:

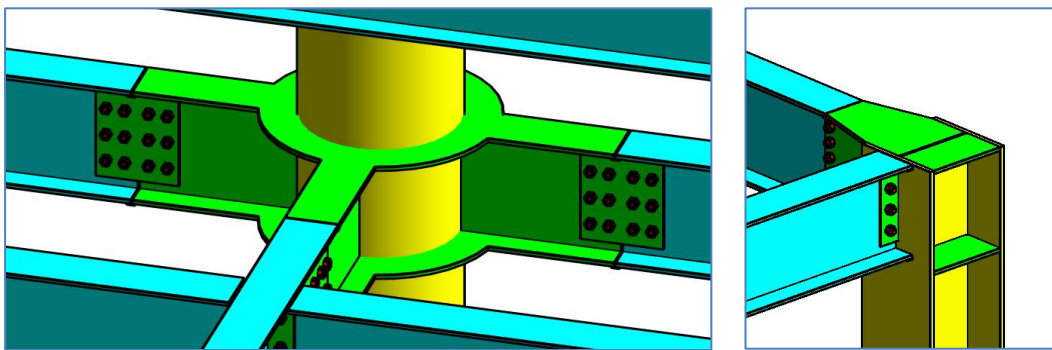
柱构件:柱类型支持箱形柱、工形柱、圆管柱、十字工柱、工形变截面、部分 L 型、型钢等效成箱型。

梁构件:梁类型支持箱形梁、工形梁、圆管梁、十字工梁、工形变截面、部分 L 型、槽型、T 型、Z 型、型钢等效成箱型。

支撑构件:支撑类型支持箱形梁、工形梁、圆管梁、十字工梁、工形变截面、部分 L 型、槽型、T 型、Z 型、型钢等效成箱型。

柱脚节点:支持 YJKS 中的外露式、靴梁式形式。

节点细节



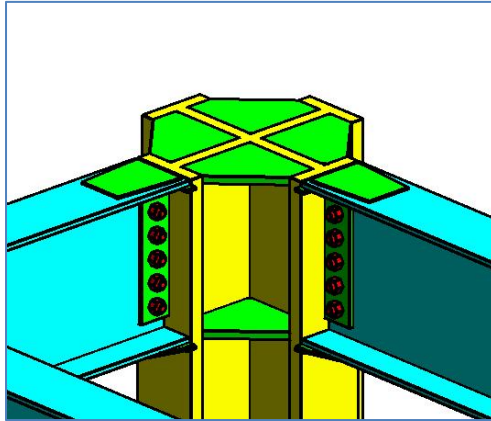


图 2.2.6 梁柱节点

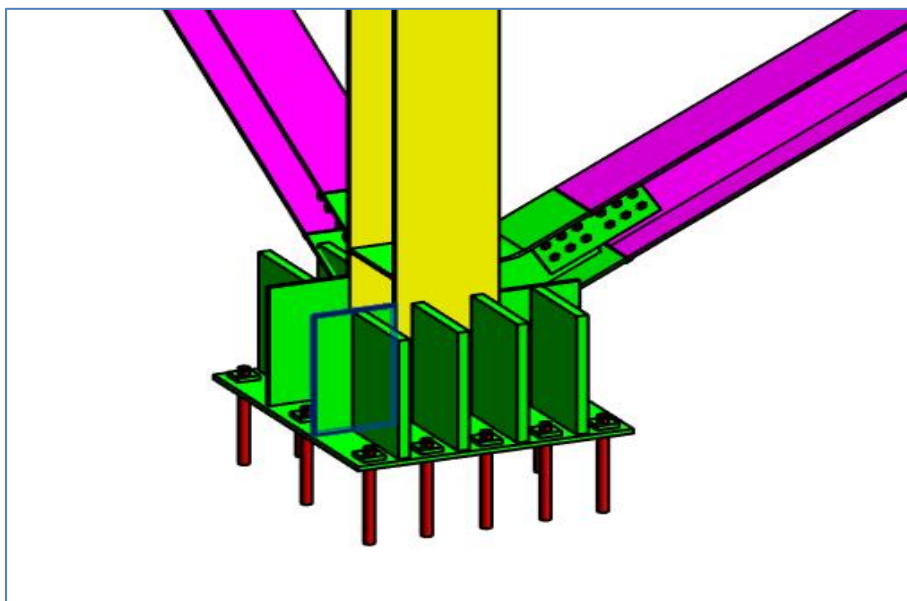


图 2.2.7 柱脚节点

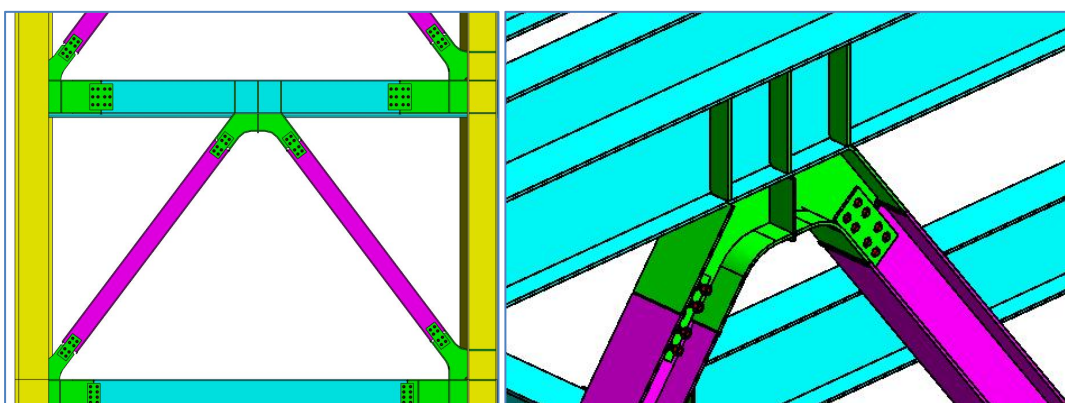


图 2.2.8 斜撑节点

2.2.2、钢结构施工图（旧图）导入

钢结构支持读旧图和绘新图两种导入方式；读旧图指的是在 YJK 钢结构设计软件完成节点设计和平立面图出图后，将这块的图纸读取，转换成 REVIT 格式的图纸。

- **操作步骤：**

分为两个部分，a 部分是在 YJK 钢结构施工图模块完成的，b 部分是在本软件操作。

a.在 YJK 钢结构施工图模块，完成模型荷载输入后，进行上部结构计算-节点设计-出平立面图，打开查看每张图都有内容后保存退出；

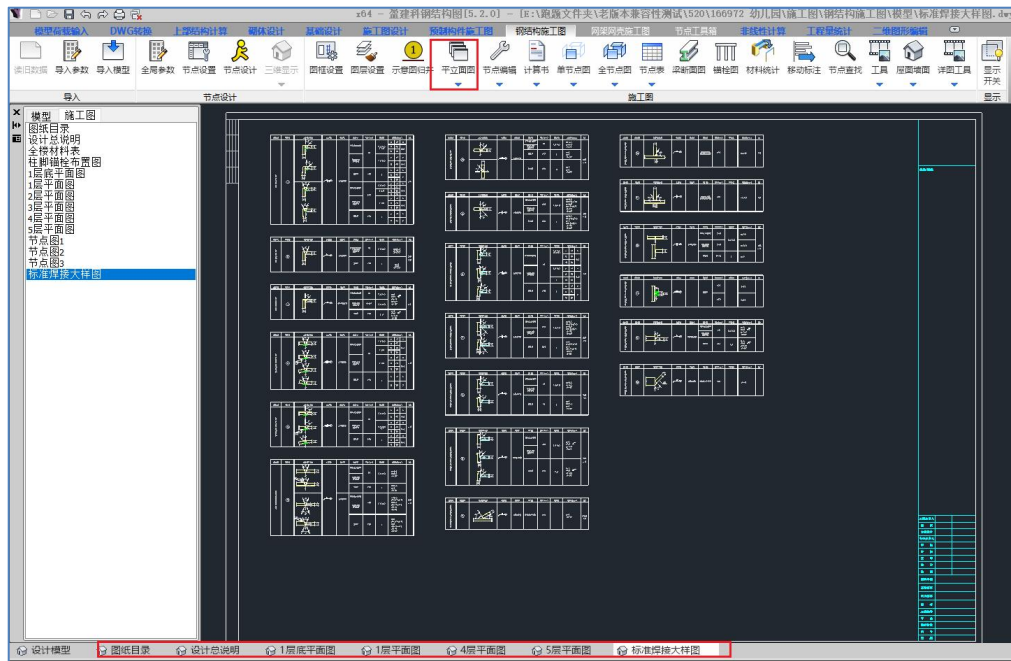


图 2.2.9 生成图纸数据

b、在 REVIT-YJKS 钢结构设计软件 v7.0.0 软件，模型导入完成后，点击钢结构施工图（旧图）导入，选择需要导入的图纸，支持多选、全选、反选等选择方式；

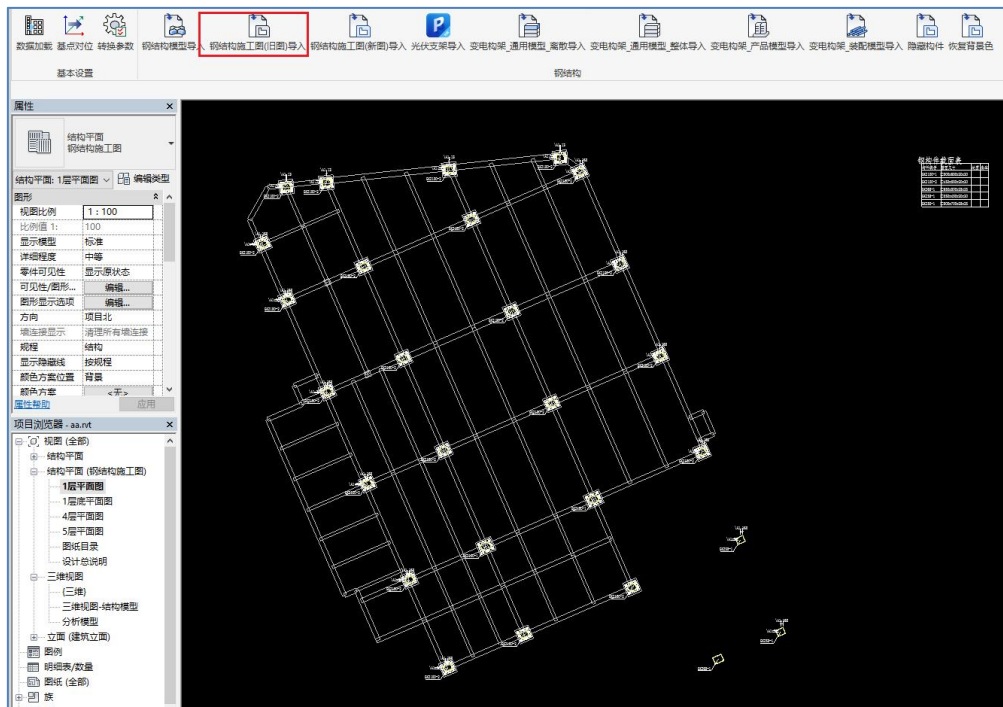


图 2.2.10 钢结构施工图（旧图）导入

2.2.3、钢结构施工图（新图）导入

本功能主要实现了钢结构模型导入完成后，通过绘制新图的方式在 REVIT 平台出相应的钢机构施工图，无需在 YJK 钢结构施工图模块出图。

● 操作步骤：

钢结构模型导入完成后，点击钢结构施工图（新图）导入，选择需要导入的图纸，支持多选、全选、反选等选择方式；绘制的图纸和读旧图基本上是一致的。

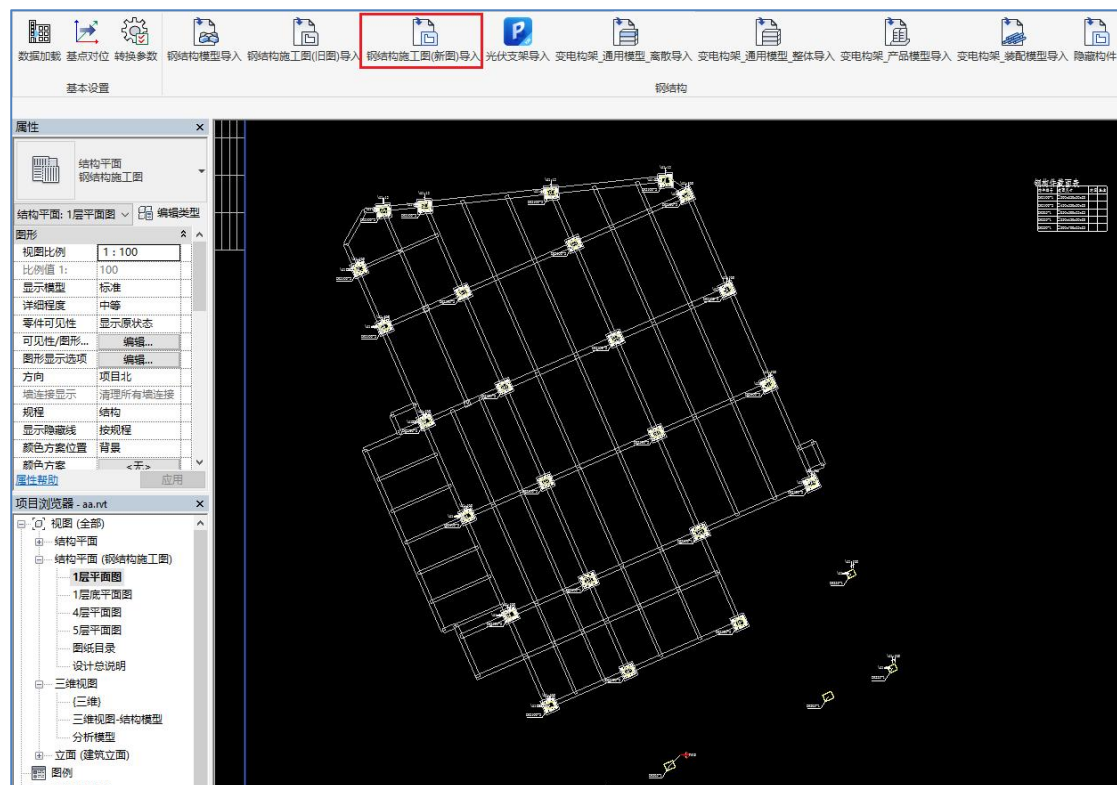


图 2.2.11 钢结构施工图（新图）导入

2.2.4、辅助功能



图 2.2.12 辅助功能

这两个辅助功能主要实现优化钢结构施工图的显示效果的功能。

3.1 隐藏构件

可以用来隐藏设计说明、图纸目录等的说明性的图纸内的模型构件，使图面更加完整，只对施工图相关界面有效，其他视图不起作用。

3.2 恢复背景色

恢复背景色功能是为了和 YJK 钢结构施工图显示效果一致，要是 REVIT 平台的背景色是白色的话，用此功能可以一键换成黑色，反之亦然。

2.3、光伏支架

2.3.1、模型导入

与钢结构导入类似，光伏支架模型导入主要实现了将部分梁梁节点、梁柱节点、撑柱节点等模型的导入，将 YJK 光伏支架的设计的节点数据整体在 Revit 中以异形板的状态导入，以达到模型状态的完整，可以导入的模型包括立柱、斜梁、檩条、斜撑、拉索、微型桩、光伏板、各种节点板，螺栓等。

● 操作步骤:

模型导入的操作方法与钢结构类似，先在 YJK 光伏支架设计软件进行节点设计完成的，接下来在 REVIT-YJKS 钢结构设计软件 V7.0.0 软件中进行模型导入。

支持的光伏支架模型样式及细节:

1、单桩单立柱

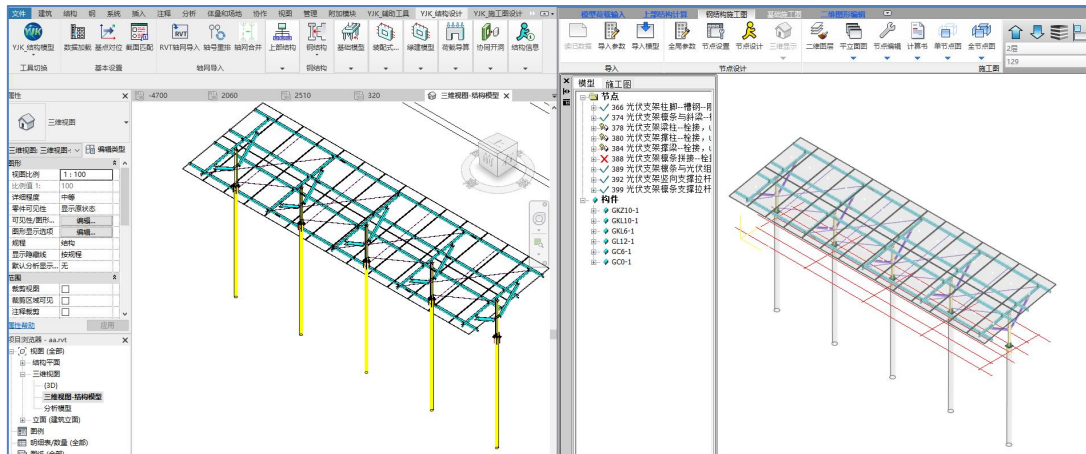


图 2.3.1 单桩单立柱

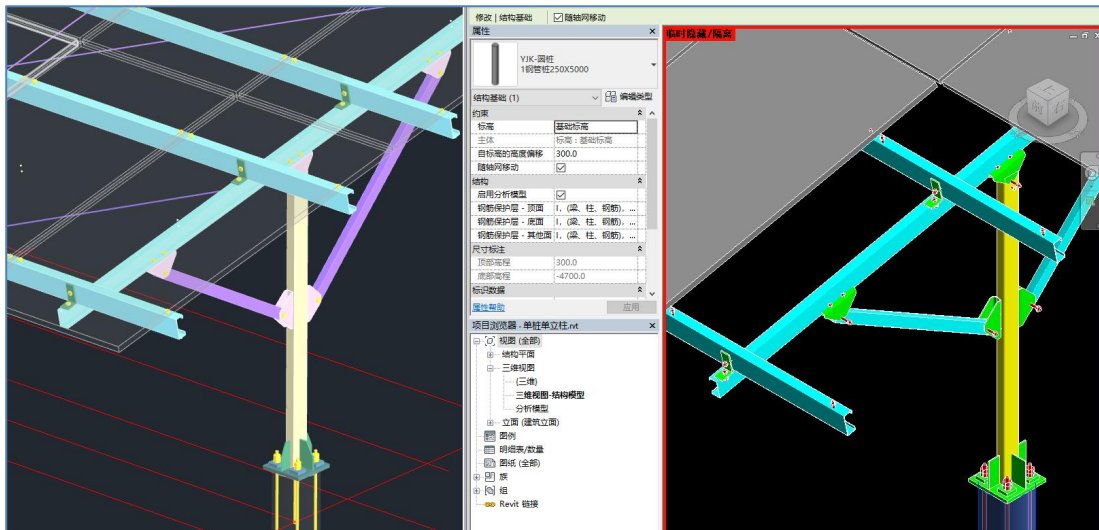


图 2.3.2 节点细节放大

2、单桩双立柱

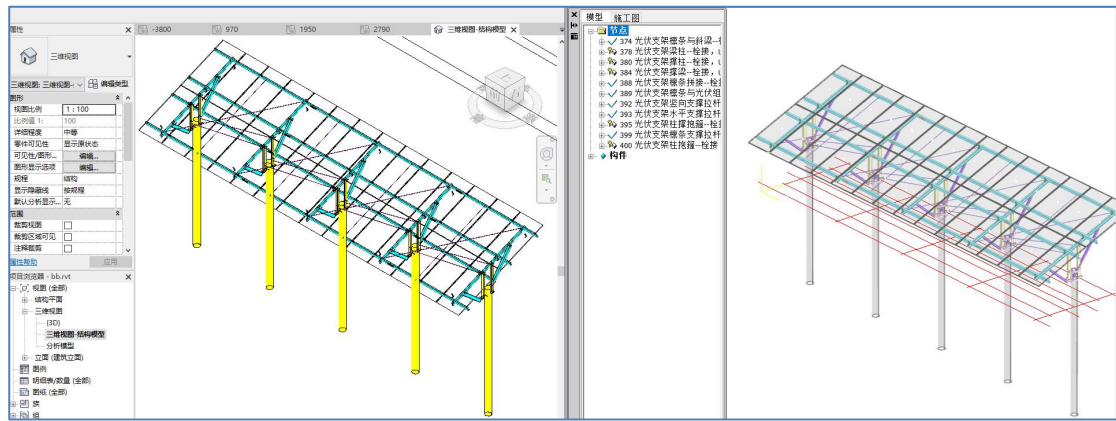


图 2.3.3 单桩双立柱

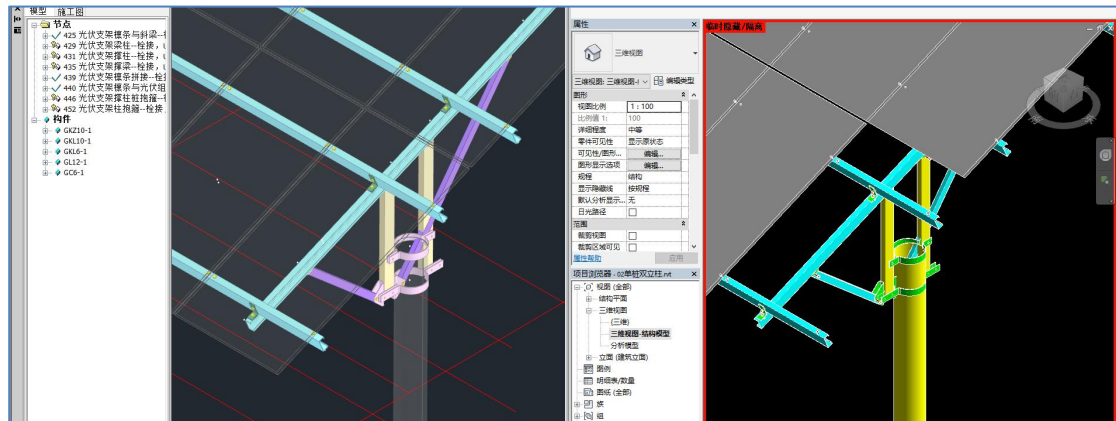


图 2.3.4 节点细节放大

3、双桩双立柱

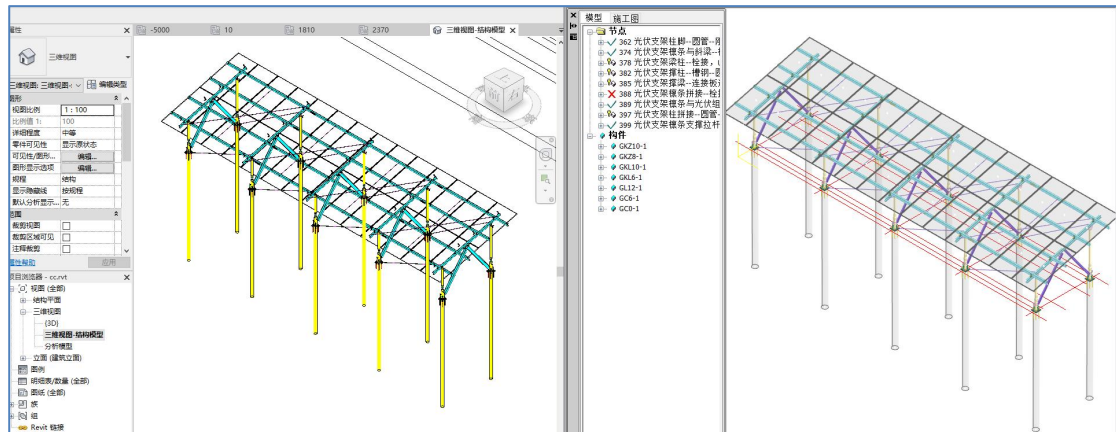


图 2.3.5 双桩双立柱

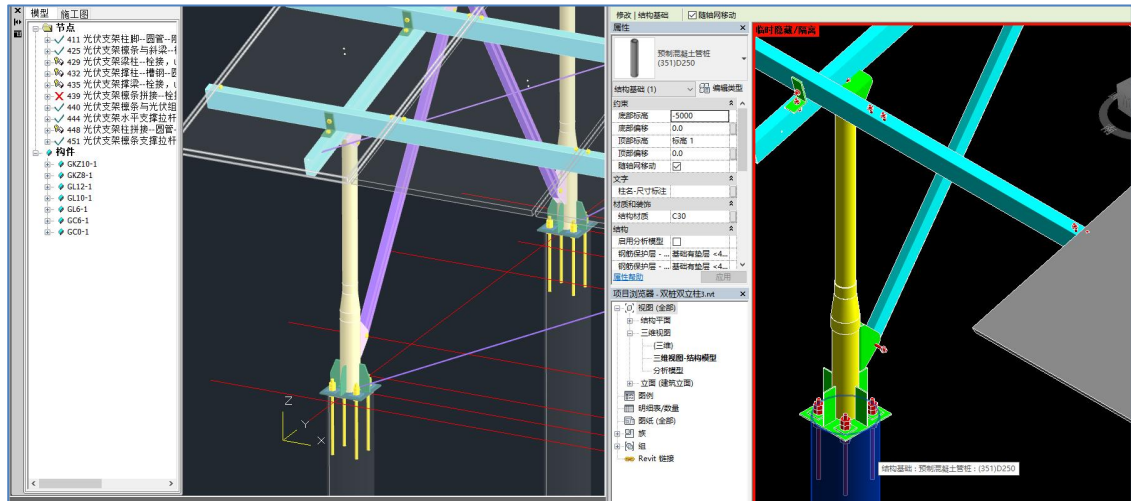


图 2.3.6 节点细节放大

4、多柱

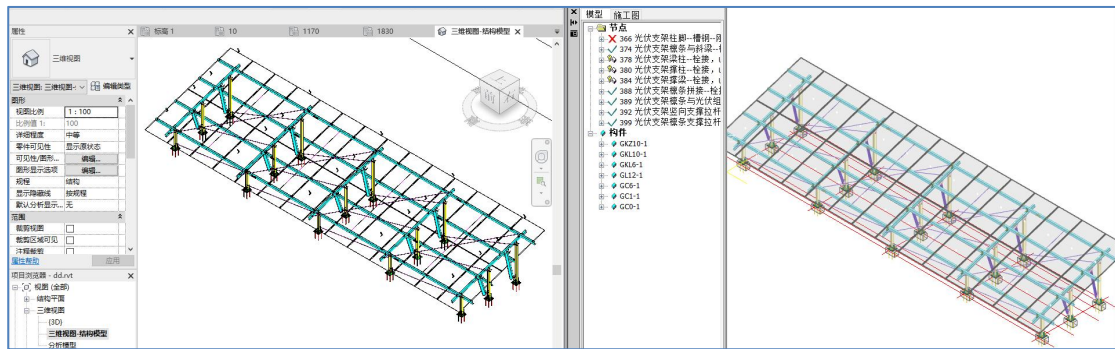


图 2.3.6 多柱

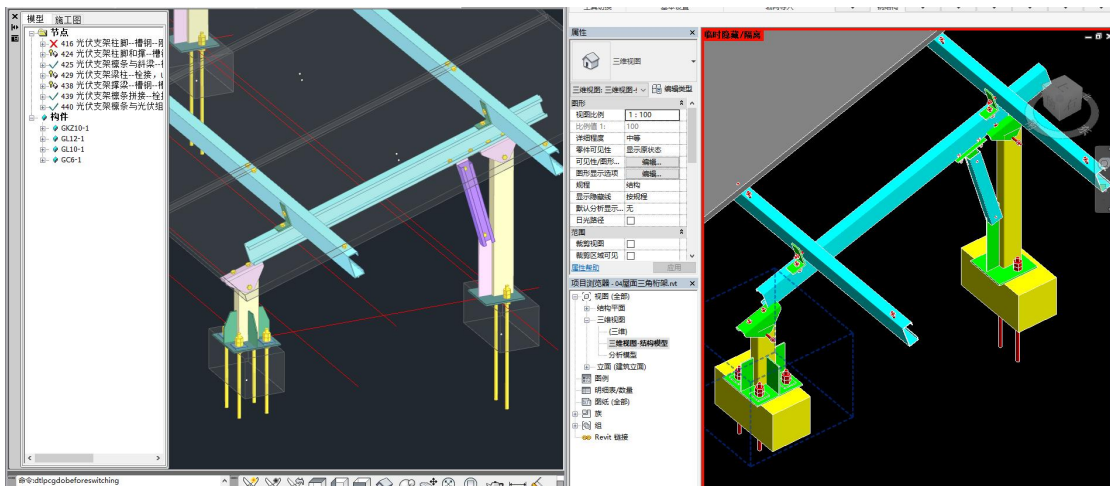


图 2.3.7 节点细节放大

5、屋面三角桁架

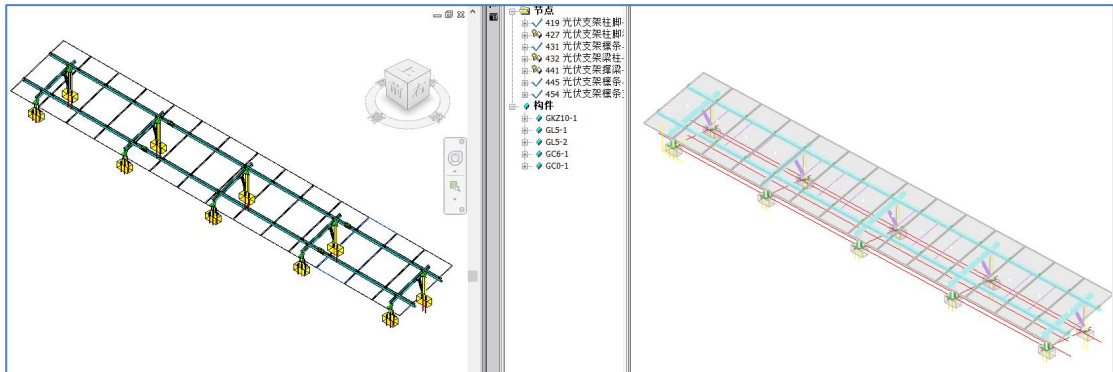


图 2.3.8 屋面三角桁架

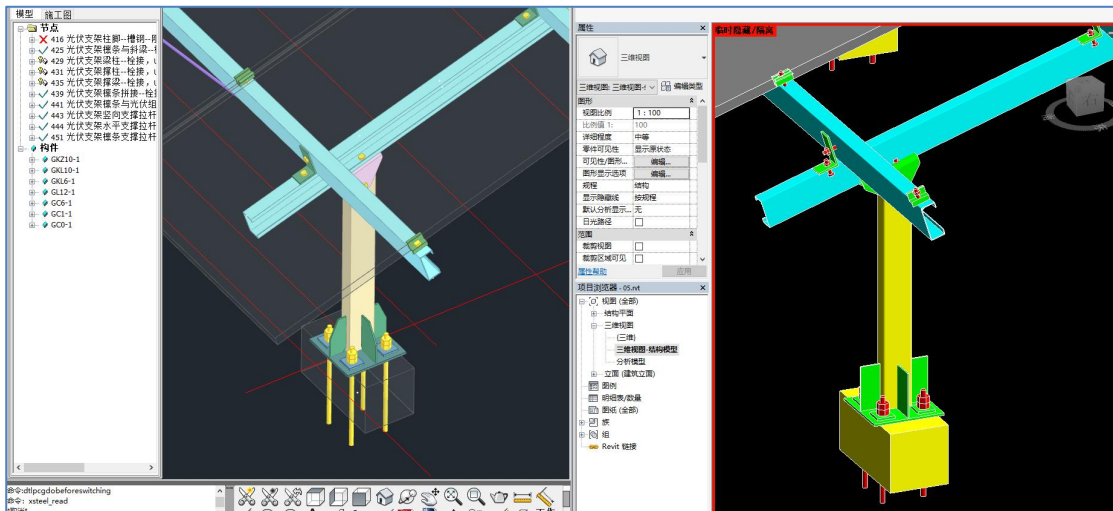


图 2.3.9 节点细节放大

2.4、变电构架

变电构架模型导入主要实现将在 YJK 变电构架中的整体模型导入到 Revit 内, 实现了将梁、柱、防火墙、以及梁柱节点、爬架、梁上走道等节点导入。在 YJK 变电构架设计的节点数据整体和部分杆件的数据在 Revit 中以异形板的状态导入, 以达到模型状态的完整。可以导入的模型包括桁架梁、人字柱、单管柱、单管梁、和各种节点的板、钢爬架、走道、螺栓等。



图 2.4.1 变电构架模型导入

● 操作步骤

模型导入的操作方法共分为以下两个步骤, 步骤 A 是在 YJK 变电构架结构设计软件内完成的, 步骤 B 是在 Revit 软件内完成的。

A.在 YJK 变电构架结构设计中进行变电构架设计。首先在 YJK 变电构架设计中的模型荷载输入内进行设计。



图 2.4.2 变电构架模型荷载输入

在上部结构计算中前部处理及计算中生成数据和计算



图 2.4.3 变电构架模型计算

在变电构架施工图中生成三维数据即生成线框，并选择线框生成造型，并且可在此处进行节点设计。



图 2.4.4 变电构架模型施工图与节点设计

最终完成保存数据以及模型。

B.在 Revit 中导入变电构架全模型的操作流程。

按需选择导入线框，产品，或者装配。这三种导入方式可根据个人需要选择导入的先后顺序，相互之间导入不产生冲突，并且每次导入都重新创建模型并不会覆盖原有模型。

如下操作方式用产品模型导入举例，其他导入方式同理。

1) 选择产品模型导入按钮



图 2.4.45 变电构架产品模型导入

2) 弹出对话框选择需要导入 Revit 的变电构架模型，文件格式为.yjk

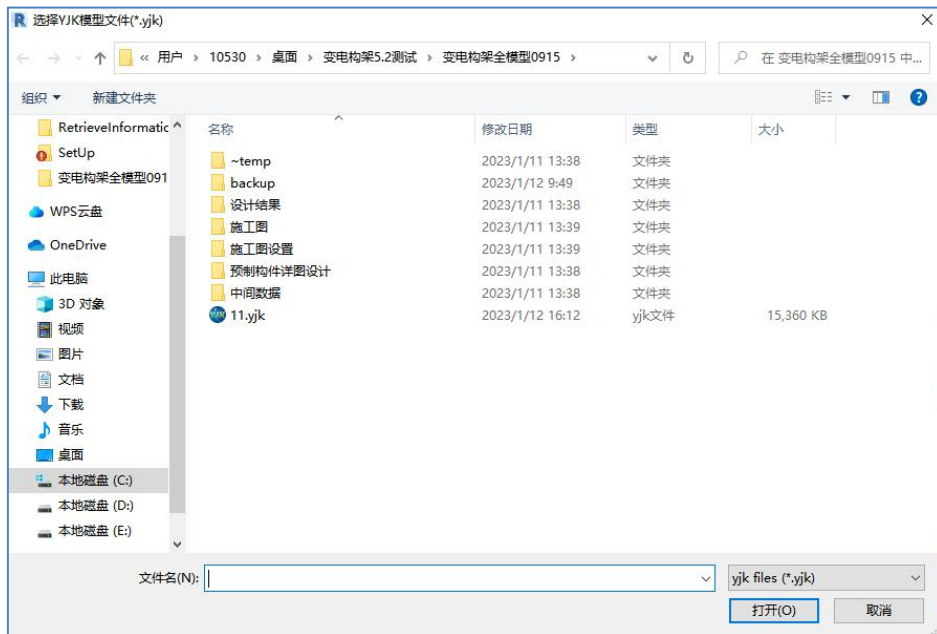


图 2.4.6 变电构架模型选择

3) 等待进度条至 100%即可完成导入

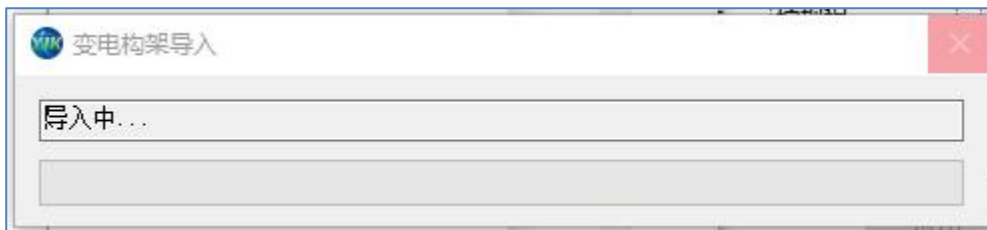


图 2.4.7 变电构架模型导入

2.4.1、通用模型导入

通用模型离散是指导入的线框以单独线的式存在，并且此线段在 Revit 内以模型线形式创建。通用模型_整体是指导入的线框以组的形式存在，并且此线段在 Revit 内以族（常规模

型)形式存在。

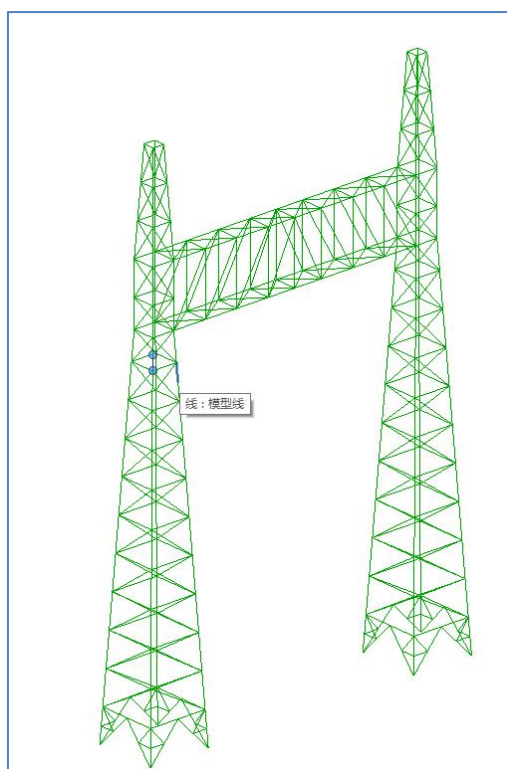


图 2.4.8 变电构架离散模型导入

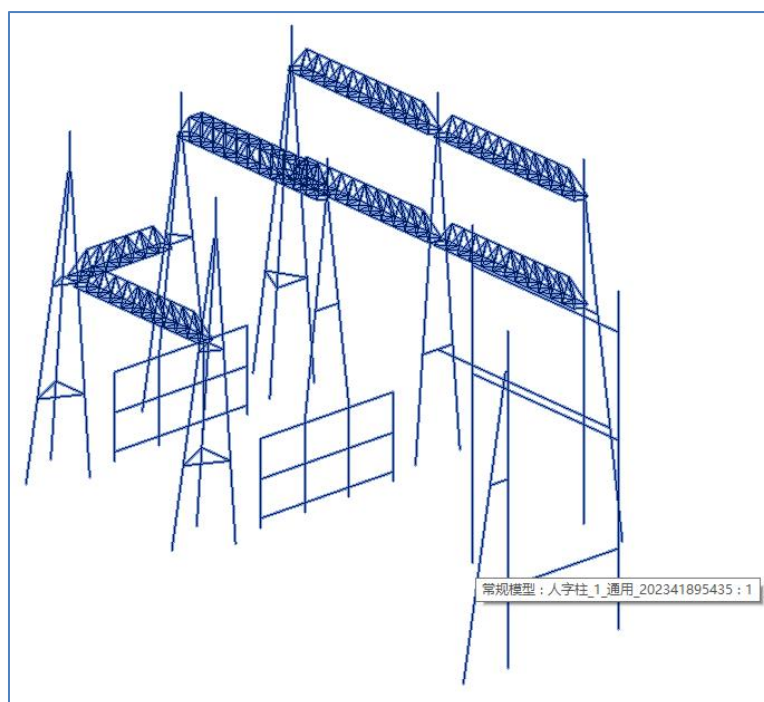


图 2.4.9 变电构架整体模型导入

2.4.2、产品模型导入

产品模型是将 YJK 内基本的模型构件导入 Revit 内，其中包括部分的节点连接板，来保证显示出的模型完整。此功能的导入最主要的部分是模型的杆件完整，对应 YJK 变电建模部

分模型荷载输入功能的显示状态大部分相一致。展示图为格构柱和桁架梁导入整体和局部。

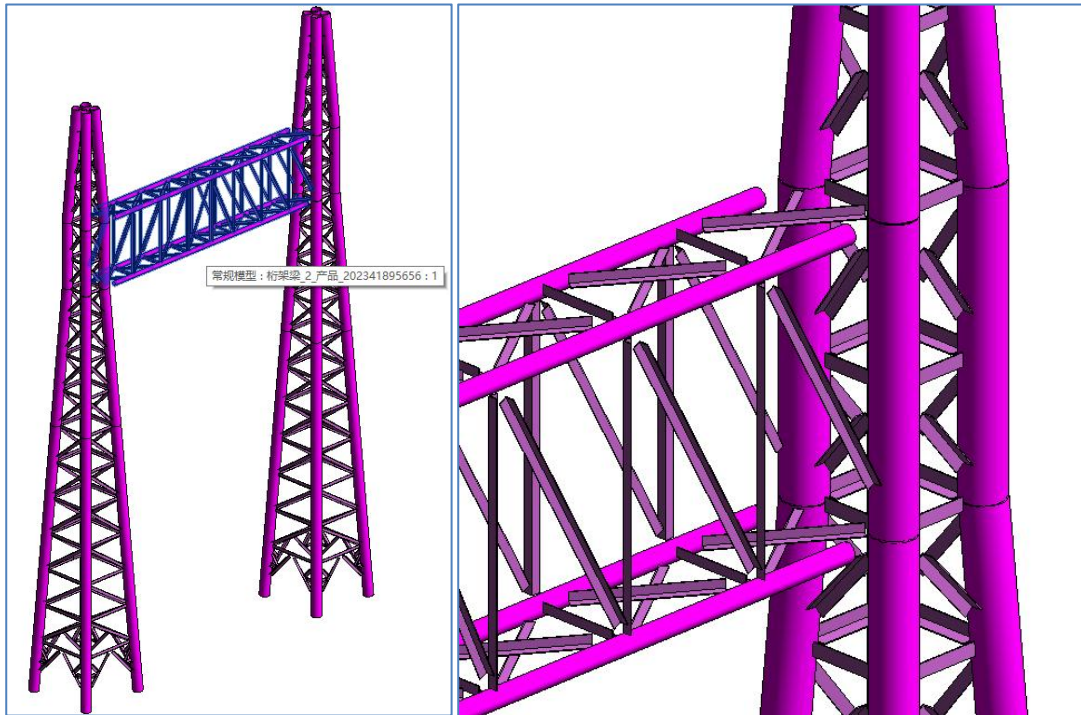


图 2.4.10 变电构架产品模型导入

2.4.3、装配模型导入

装配模型是将 YJK 内计算好的节点以及所有杆件导入到 Revit 内，其中包括产品模型中导入的主要杆件和准确的节点设计后的模型。在 YJK 变电构架施工图中内展示的状态与装配模型导入 Revit 内的模型状态大体相一致。展示图为装配模型导入整体和局部。

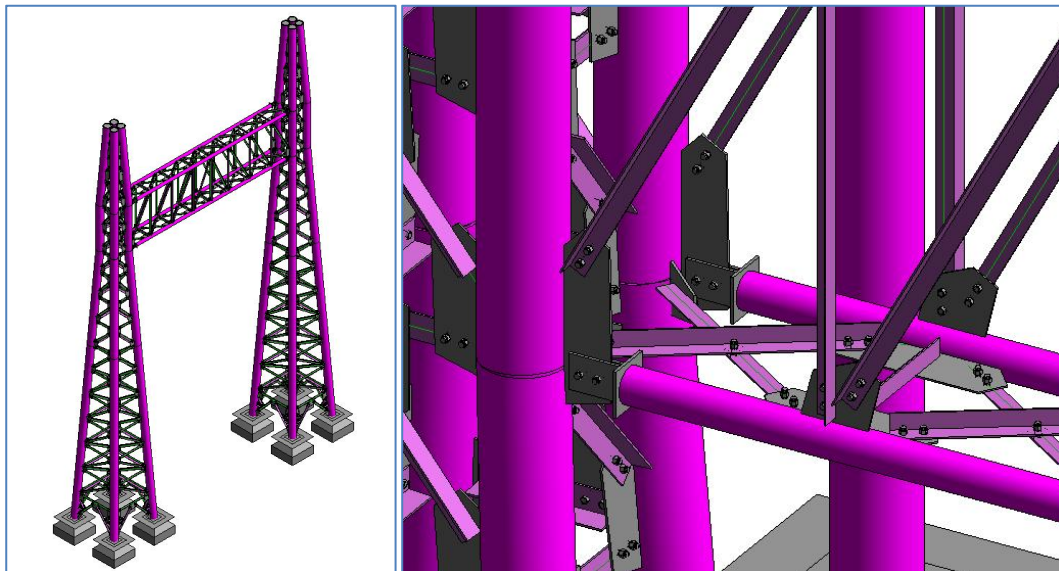


图 2.4.11 变电构架装配模型导入