

版本号： Release 5.2

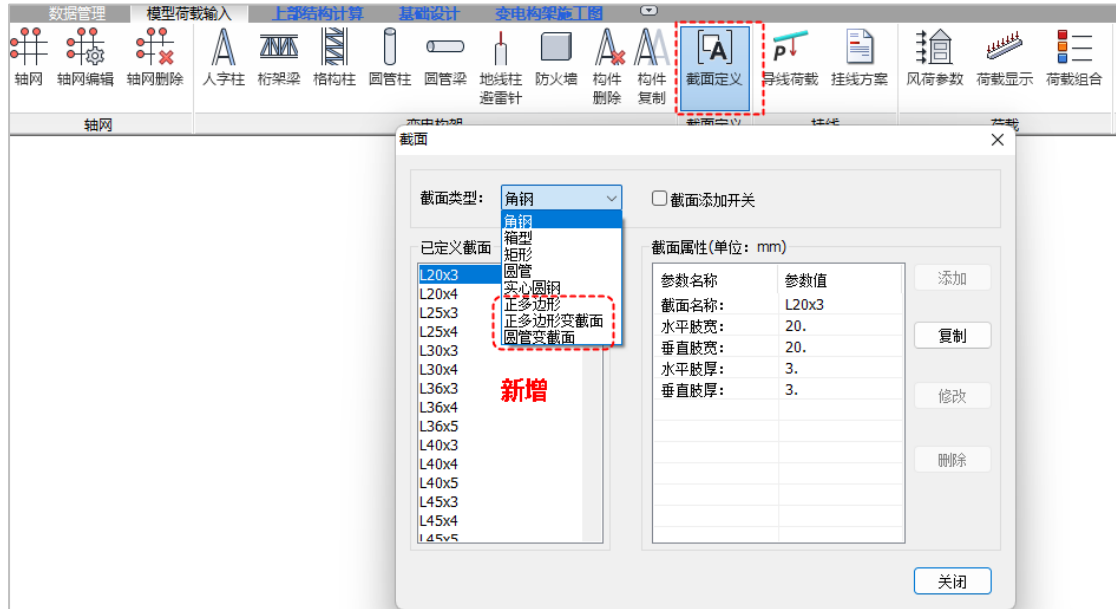
## 目 录

<b>第一章 建模</b> .....	<b>2</b>
1.1 建模增加正多边形、正多边形变截面、圆管变截面三种截面类型 .....	2
1.2 采用节点网格删除的构件，对于构件管理栏程序自动刷新数量 .....	2
1.3 增加“构件修改”功能 .....	2
1.4 荷载组合表增加分项系数修改功能 .....	3
1.5 桁架梁增加偏移节点位置处挂线荷载 .....	4
<b>第二章 施工图</b> .....	<b>6</b>
2.1 施工图增加倒三角形桁架梁连接节点造型 .....	6
2.2 施工图增加倒三角形桁架梁群组施工图、节点详图和零件图绘制 .....	6
2.3 施工图增加桁架梁和独立圆管柱连接节点造型和节点详图 .....	7
2.4 地线柱、避雷针增加正多边形、正多边形变截面、圆管变截面施工图造型和 详图绘制 .....	8
2.5 人字柱、圆管柱、圆管梁支持正多边形截面 .....	8
2.6 提升三维节点造型生成速度 .....	9
<b>第三章 基础</b> .....	<b>10</b>
3.1 人工布置独基杯口形状增加相关参数 .....	10
3.2 施工图参数设置增加变电构架相关基础参数 .....	10
3.3 增加筏板剖面图以适应变电构架专有基础形式 .....	11

## 第一章 建模

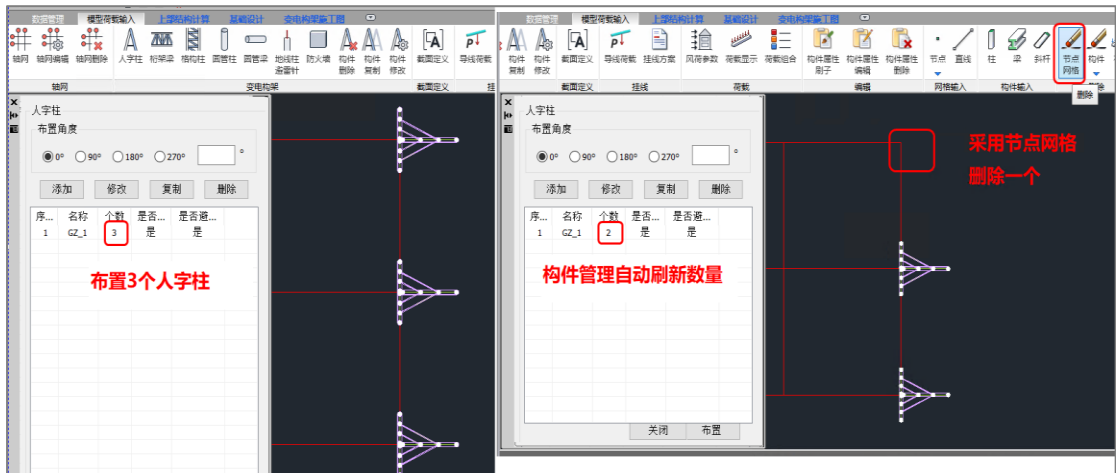
### 1.1 建模增加正多边形、正多边形变截面、圆管变截面三种截面类型

截面定义中增加 正多边形，正多边形变截面和圆管变截面三种截面类型，主要用于人字柱、圆管柱、地线柱、避雷针构件截面的定义。



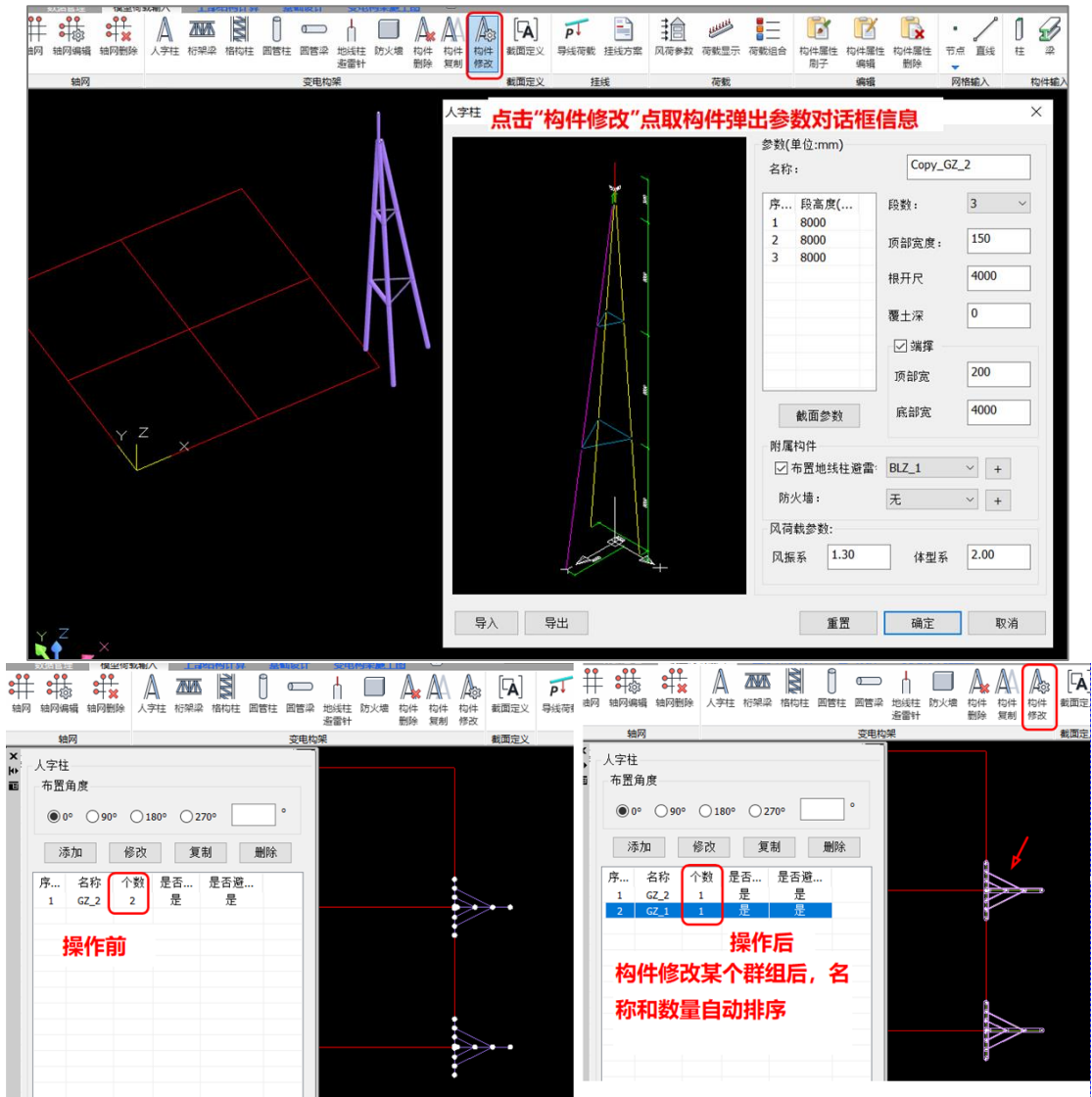
### 1.2 采用节点网格删除的构件，对于构件管理栏程序自动刷新数量

5.2 版本针对“节点网格”删除构件后，增加对布置管理对话框中的构架数量自动刷新功能，如下图所示。



### 1.3 增加“构件修改”功能

5.2 版本变电构架针对单个构件编辑功能增加“构件修改”，点击“构件修改”鼠标点取视图中的某个杆件程序弹出对应的构件属性对话框。如构件修改鼠标点取人字柱中的某根杆件，程序自动弹出人字柱参数对话框信息，可继续对此人字柱进行编辑修改。修改后的群组程序会自动增加一个新名称自动刷新构件管理框内信息。



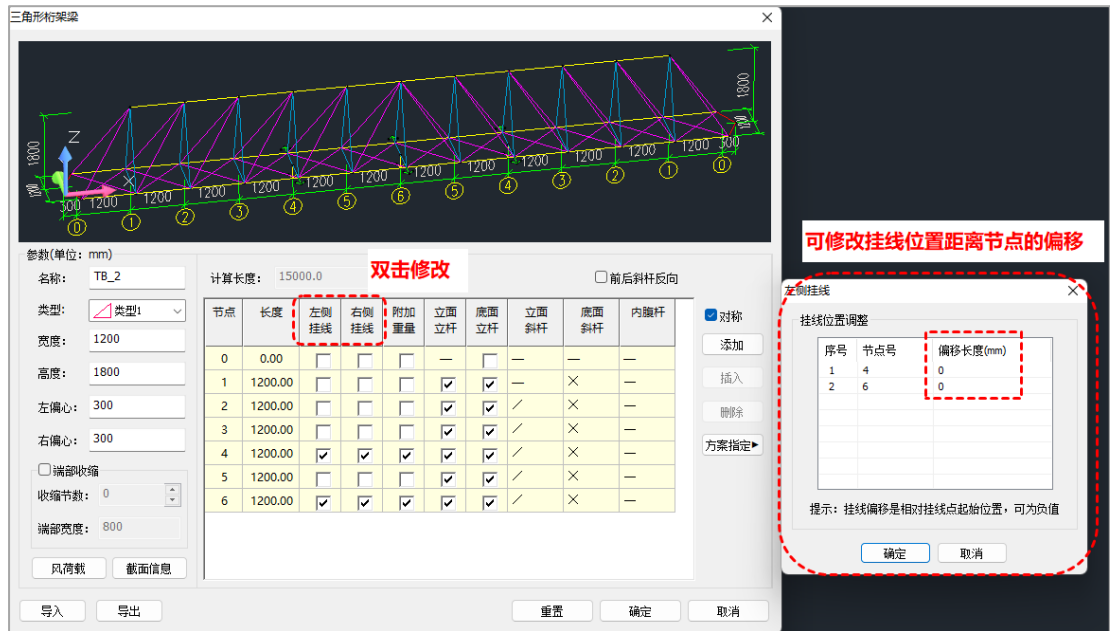
#### 1.4 荷载组合表增加分项系数修改功能

5.2 版本变电构架针对挂线荷载组合表中各系数数值增加交互修改功能,程序首先按照《变电构架设计手册》并结合《可靠度标准》默认分项及组合系数,同时表格右上角增加“分项系数”功能,点取此功能程序弹出分项系数界面,可对各分项及组合系数进行修改。



### 1.5 桁架梁增加偏移节点位置处挂线荷载

5.2 版本针对桁架梁支持桁架梁任一位置布置挂线荷载：默认为节点位置，双击“挂线”文字可以修改距离节点的偏移尺寸。



# YJK5.2 版本变电构架软件升版说明

**挂线及地线柱**

挂线方案: 方案1  当前方案构件

添加方案 复制方案 删除方案

序号	名称	类型	个数
1	TB_1	梁	1
2	BLZ_1	地线柱避雷针	2

**TB\_1**

序号	挂线	左侧荷载	右侧荷载
1	GX_1	导线荷载	导线荷载

**桁架梁**

三角形  斜三角  矩形

添加桁架梁时指定长度

添加 修改 复制 删除

序号	名称	个数	长度
1	TB_1	1	15000.0

**警告**

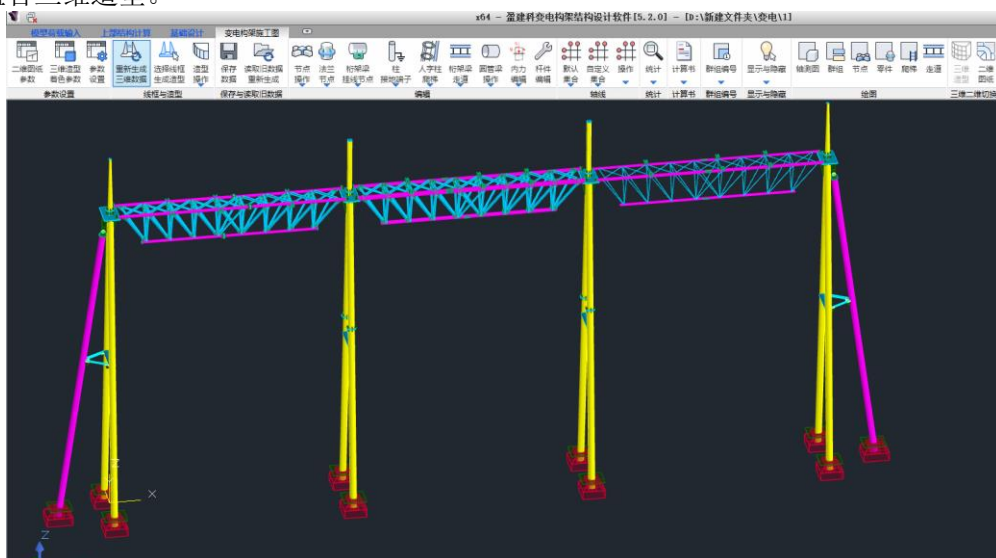
软件当前版本桁架梁实体存在挂线点偏移信息时(偏移长度>0)不允许修改, 请删除实体后继续

**定义偏移尺寸的桁架梁再次修改时程序会给出提示, 此时需要执行“构件删除”后再次修改。**

## 第二章 施工图

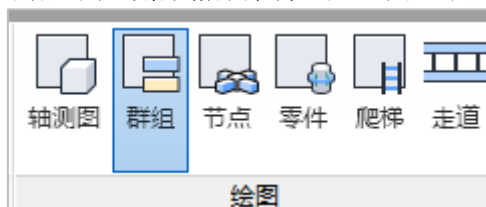
### 2.1 施工图增加倒三角形桁架梁连接节点造型

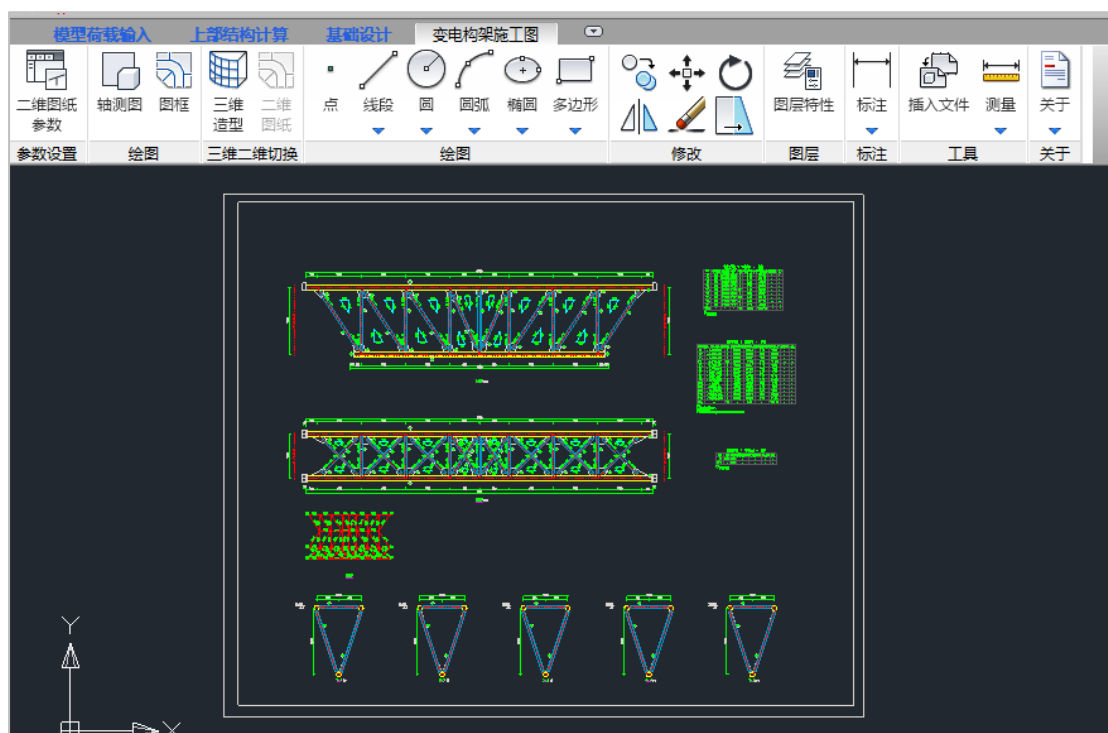
5.2 版本增加倒三角形桁架梁整体连接节点、桁架梁与人字柱连接节点三维造型，倒三角形桁架梁施工图支持弦杆腹杆组合分别是圆管+角钢，角钢+角钢，角钢+圆钢三种截面类型组合三维造型。



### 2.2 施工图增加倒三角形桁架梁群组施工图、节点详图和零件图绘制

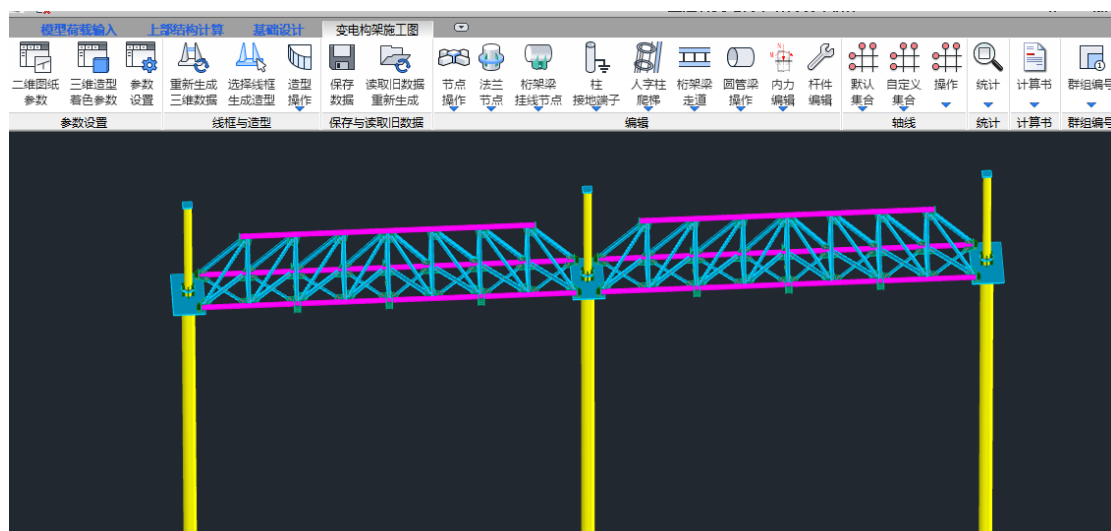
5.2 版本变电构架施工图增加倒三角形桁架梁群组施工图、节点详图和零件图的绘制。

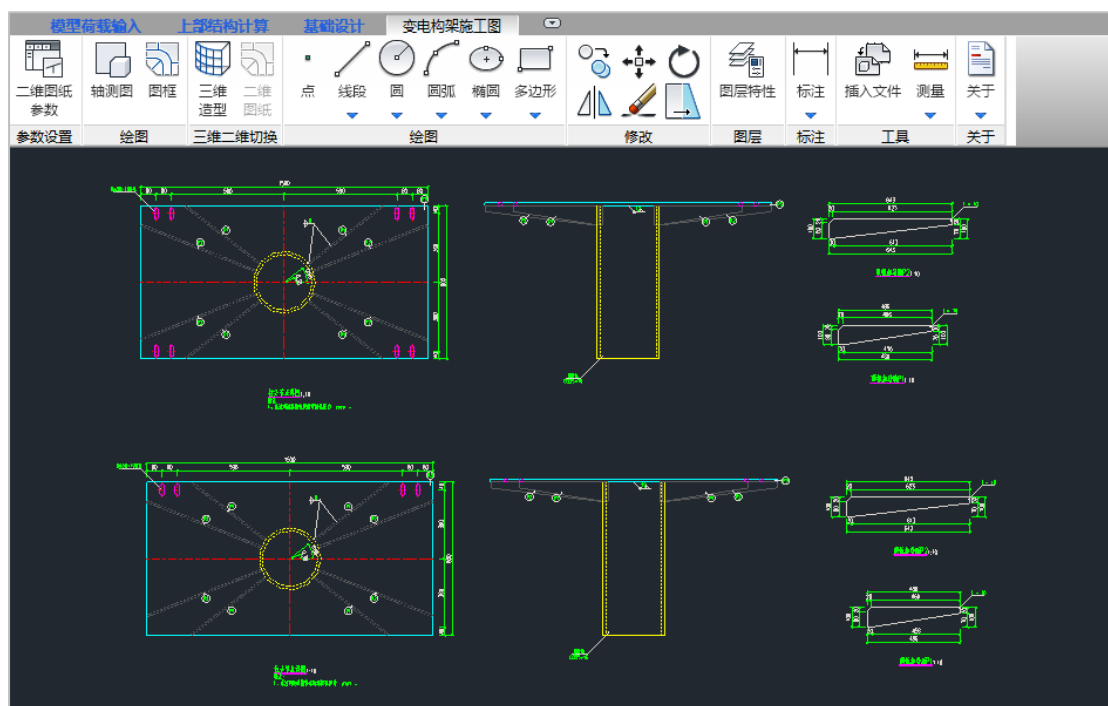




### 2.3 施工图增加桁架梁和独立圆管柱连接节点造型和节点详图

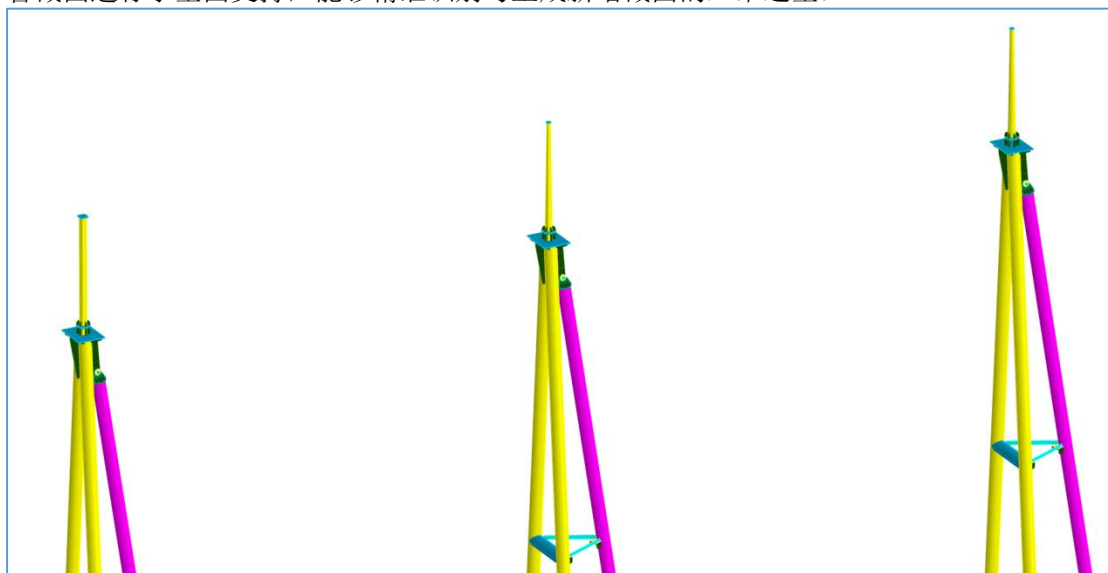
5.2 版本变电构架施工图增加桁架梁与独立圆管柱连接节点造型和节点详图的绘制功能。对不同类型的桁架梁，包括正三角形桁架梁、倒三角形桁架梁、矩形桁架梁，以及桁架梁的不同弦杆截面类型，包括圆管与角钢截面，均能精准生成造型与节点图。





## 2.4 地线柱、避雷针增加正多边形、正多边形变截面、圆管变截面施工图造型和详图绘制

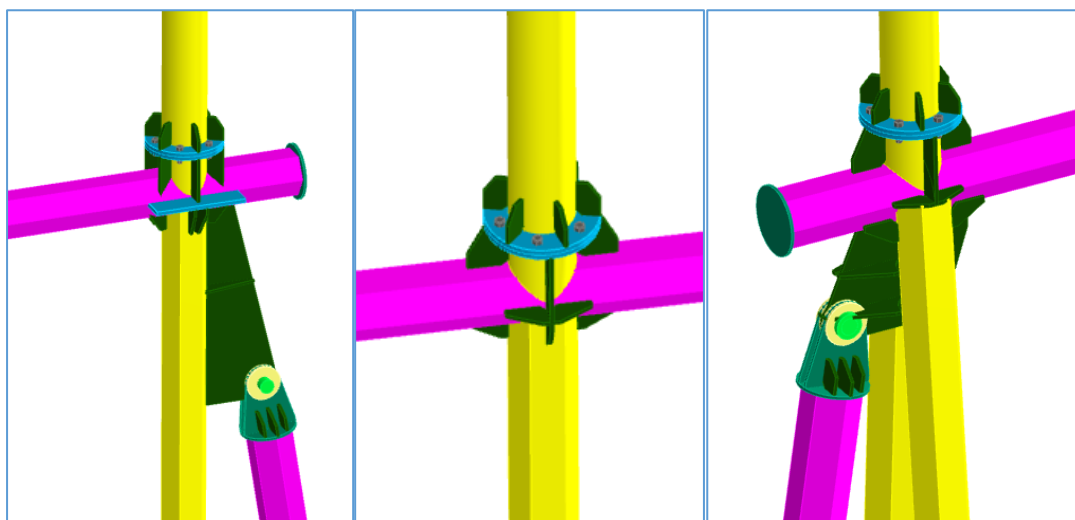
5.2 版本变电构架施工图模块对地线柱避雷针增加的正多边形、正多边形变截面、变截面圆管截面进行了全面支持，能够精准识别与生成新增截面的三维造型：



## 2.5 人字柱、圆管柱、圆管梁支持正多边形截面

5.2 版本变电构架施工图模块中，新增的正多边形截面人字柱、圆管柱、圆管梁构件也新增了对三维造型和绘图的支持：





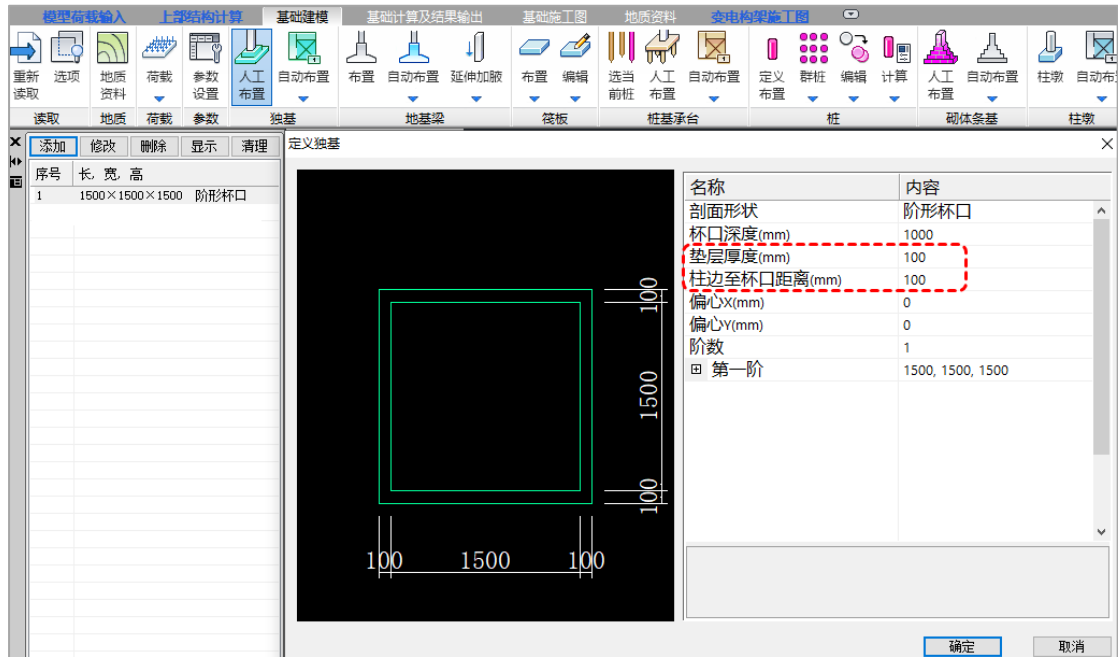
## 2.6 提升三维节点造型生成速度

在保证正确性的前提下，5.2 版本优化了施工图三维造型的速度，大大提高了用户进行三维设计的效率。

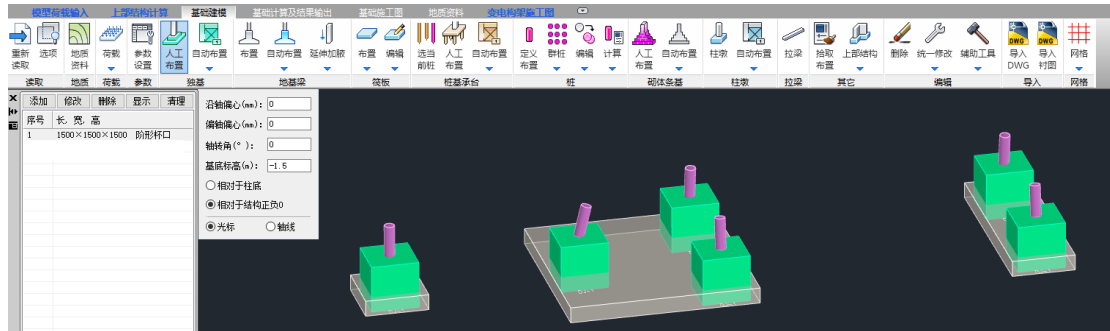
## 第三章 基础

### 3.1 人工布置独基杯口形状增加相关参数

5.2 版本变电构架程序基础模块人工布置独基中锥形杯口和阶形杯口增加了垫层厚度和柱边至杯口距离，以便适应变电构架柱基础整体方式画图。

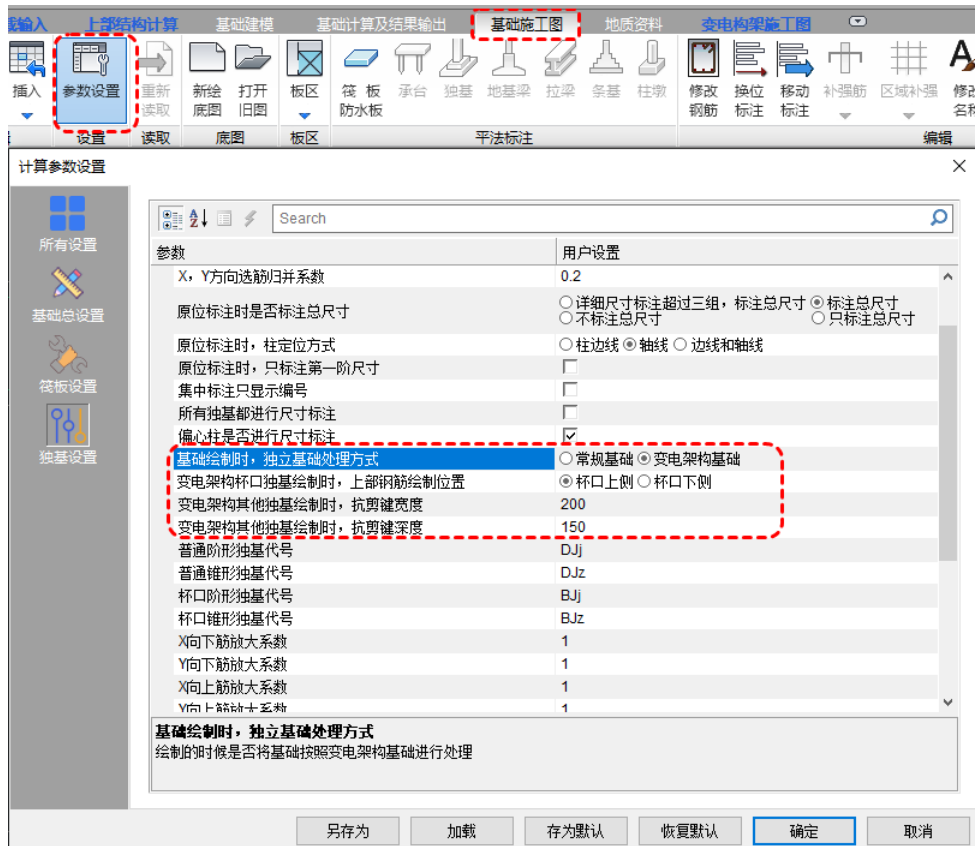


变电构架杯口基础建模可采用筏板+独基的方式布置。筏板尺寸可采用 CAD 放样后直接导入 CAD 筏板快速生成也可以采用画网格布置筏板方式生成，然后筏板上布置独基。注为了计算准确独基底标高和筏板底标高保持一致。



### 3.2 施工图参数设置增加变电构架相关基础参数

基础施工图模块下的“参数设置”中的“独基设置”页增加变电构架基础相关参数，包括基础绘制的方式，杯口钢筋参数、抗剪键相关参数信息。

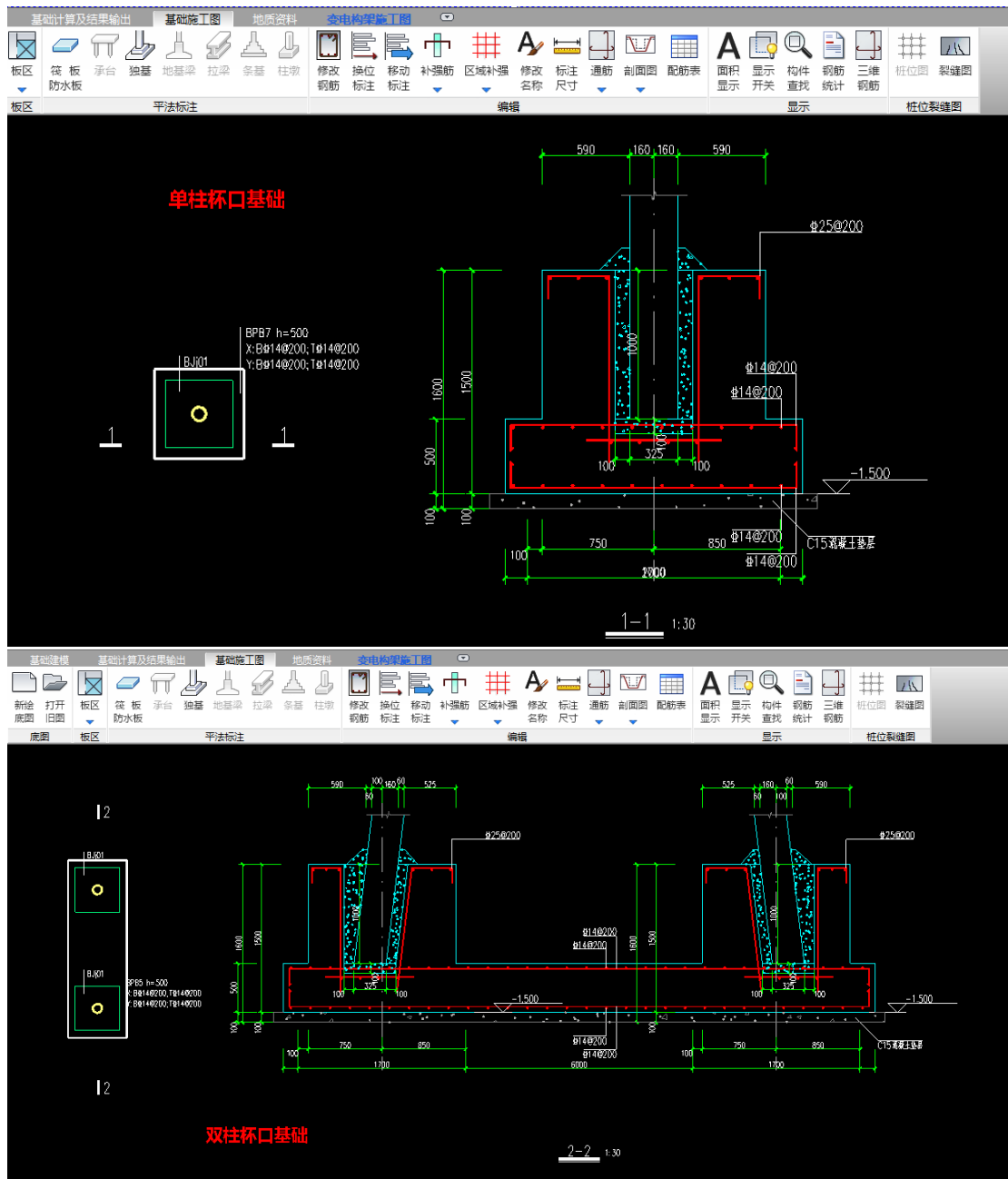


### 3.3 增加筏板剖面图以适应变电构架专有基础形式

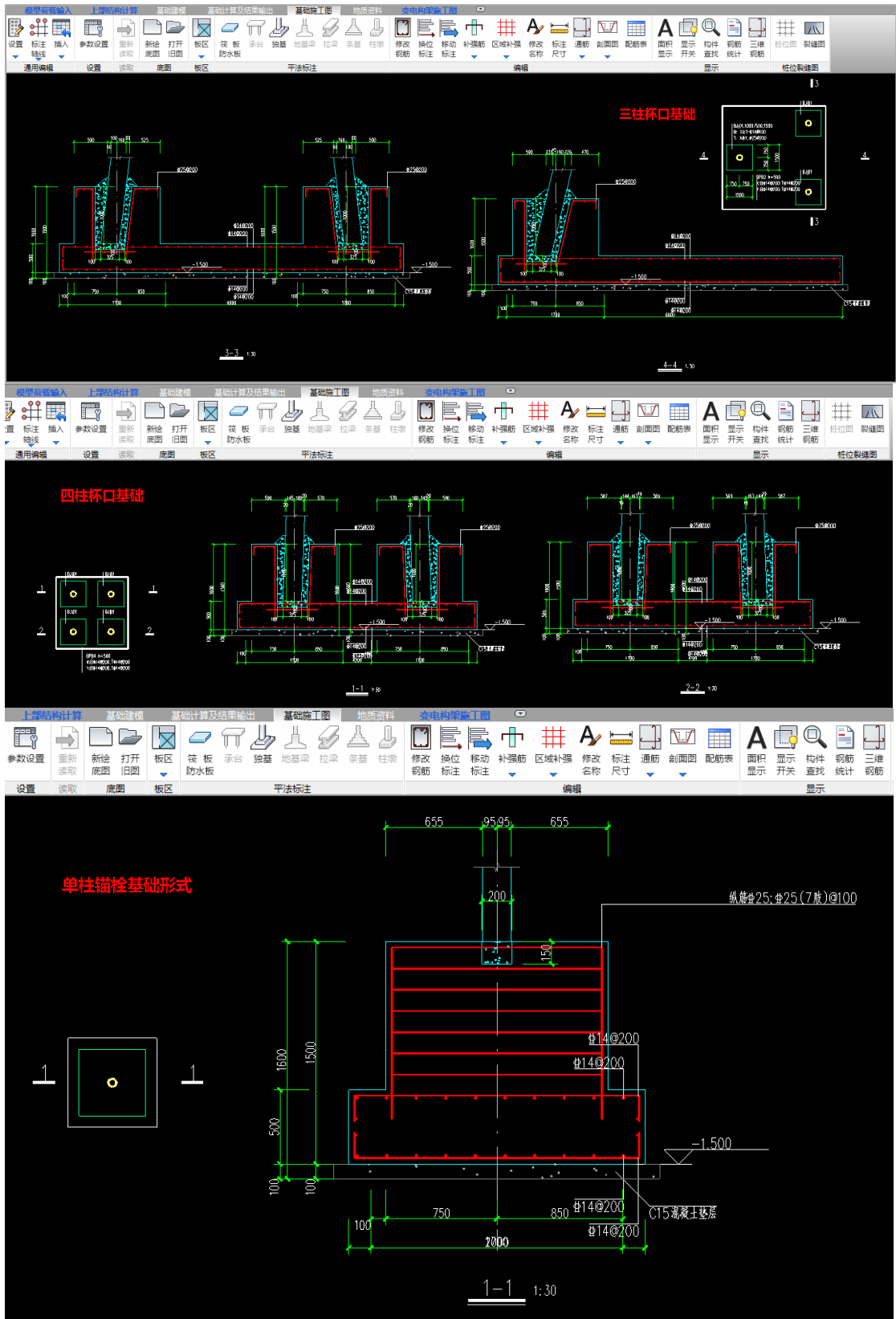
基础施工图模块下的“剖面图”增加筏板剖面图，以适应变电构架独有的整体基础画图方式包括垫层、底板和独基整体绘制。



# YJK5.2 版本变电构架软件升版说明



# YJK5.2 版本变电构架软件升版说明



# YJK5.2 版本变电构架软件升版说明

